

# LIFE



# Influencer

Σεσουάρ μαλλιών με AC μοτέρ 2200W και λειτουργία ιονισμού  
Hair dryer with 2200W AC motor and Ion function

ΕΛ ΟΔΗΓΙΕΣ ΧΡΗΣΗΣ  
EN USER MANUAL

## ΠΑΡΑΚΑΛΩ ΔΙΑΒΑΣΤΕ ΚΑΙ ΦΥΛΑΞΤΕ ΑΥΤΕΣ ΤΙΣ ΣΗΜΑΝΤΙΚΕΣ ΟΔΗΓΙΕΣ ΑΣΦΑΛΕΙΑΣ.

Διαβάστε προσεκτικά τις οδηγίες χρήσης πριν θέσετε τη συσκευή σε λειτουργία και φυλάξτε τις οδηγίες, την απόδειξη και εάν είναι δυνατόν το κουτί με την εσωτερική συσκευασία. Εάν δώσετε τη συσκευή σε τρίτο, παρακαλώ μεταβιβάστε και τις οδηγίες χρήσης.

### **ΣΥΜΒΟΛΑ ΕΓΧΕΙΡΙΔΙΟΥ ΟΔΗΓΙΩΝ**

Σημαντικές πληροφορίες για την ασφάλειά σας είναι με ειδική σήμανση. Είναι απαραίτητο να συμμορφώνεστε με αυτές τις οδηγίες προκειμένου να αποφευχθούν ατυχήματα και τυχόν ζημιές στη συσκευή.

**⚠ ΠΡΟΕΙΔΟΠΟΙΗΣΗ:** Το σύμβολο αυτό σας προειδοποιεί για τους κινδύνους σχετικά με την υγεία σας και υποδεικνύει πιθανούς κινδύνους τραυματισμού.

**⚠ ΠΡΟΣΟΧΗ:** Αυτό αναφέρεται σε πιθανούς κινδύνους για τη συσκευή ή άλλα αντικείμενα.

**i ΣΗΜΕΙΩΣΗ:** Αυτό τονίζει συμβουλές και πληροφορίες.

### **ΟΔΗΓΙΕΣ ΑΣΦΑΛΕΙΑΣ**

1. Η συσκευή προορίζεται αποκλειστικά για ιδιωτική, οικιακή χρήση και για τον προβλεπόμενο σκοπό. Αυτή η συσκευή δεν είναι κατάλληλη για επαγγελματική χρήση.
2. Μη χρησιμοποιείτε τη συσκευή σε εξωτερικούς χώρους.
3. Βεβαιωθείτε ότι η τάση του δικτύου σας είναι η ίδια με την τάση που αναγράφεται στην ετικέτα χαρακτηριστικών της συσκευής.
4. Χρησιμοποιείτε τη συσκευή μόνο σε γειωμένα και σωστά εγκατεστημένα πρίζα
5. Κρατήστε τη συσκευή μακριά από πηγές θερμότητας, άμεσο ηλιακό φως, υγρασία (ποτέ μην τη βυθίζετε σε οποιοδήποτε υγρό) και αιχμηρές άκρες.
6. Μη χρησιμοποιείτε τη συσκευή με βρεγμένα χέρια. Εάν η συσκευή έχει βραχεί, αποσυνδέστε την αμέσως από την τροφοδοσία.
7. Κατά την αποθήκευση, αποσυνδέετε πάντα τη συσκευή από την τροφοδοσία (αφαιρέστε κρατώντας το φικ και όχι τραβώντας το καλώδιο).
8. Μην τραβάτε ή τεντώνεται το καλώδιο.
9. Μην αφήνετε τη συσκευή να λειτουργεί χωρίς επίβλεψη. Εάν αποχωρήσετε

---

από το δωμάτιο, αποσυνδέετε πάντα τη συσκευή από την τροφοδοσία.

10. Αποσυνδέετε πάντα τη συσκευή από την τροφοδοσία όταν ολοκληρώσετε τη χρήση.

11. **⚠ ΠΡΟΕΙΔΟΠΟΙΗΣΗ:** Μη χρησιμοποιείτε τη συσκευή αν το καλώδιο έχει φθαρεί ή αν η συσκευή πέσει ή έχει υποστεί οποιαδήποτε ζημία. Για να αποφύγετε κίνδυνο ηλεκτροπληξίας, μην επιχειρήσετε να επιδιορθώσετε τη συσκευή μόνοι σας. Επικοινωνήστε με έναν εξειδικευμένο τεχνικό για επισκευή. Χρησιμοποιείτε μόνο γνήσια ανταλλακτικά.

12. Εάν η επιφάνεια είναι ραγισμένη, αποσυνδέστε τη συσκευή από την τροφοδοσία για να αποφύγετε το ενδεχόμενο ηλεκτροπληξίας.

13. Βεβαιωθείτε ότι το καλώδιο ρεύματος είναι εύκολα προσβάσιμο ανά πάσα στιγμή.

14. Μη σκεπάζετε τον αεραγωγό ή το στόμιο εκπομπής αέρα της συσκευής κατά τη διάρκεια της χρήσης. Διατηρείτε τον αεραγωγό και το στόμιο αέρα πάντα καθαρά (χωρίς σκόνες, τρίχες κτλ.).

15. Μη βάζετε οποιοδήποτε αντικείμενο στον αεραγωγό και το στόμιο εκπομπής αέρα της συσκευής.

16. Δείξτε ιδιαίτερη προσοχή όταν η συσκευή χρησιμοποιείται σε χώρους όπου υπάρχουν παιδιά, ανάπηροι ή άτομα με μειωμένες σωματικές, αισθητηριακές ή διανοητικές ικανότητες.

17. Κρατήστε τη συσκευή και το καλώδιο της μακριά από παιδιά.

18. Μην αφήνετε να παίζουν τα παιδιά με τη συσκευή.

19. Για να εξασφαλίσετε την ασφάλεια των παιδιών, κρατήστε όλα τα υλικά συσκευασίας (πλαστικές σακούλες, κουτιά κ.λπ.) μακριά τους.

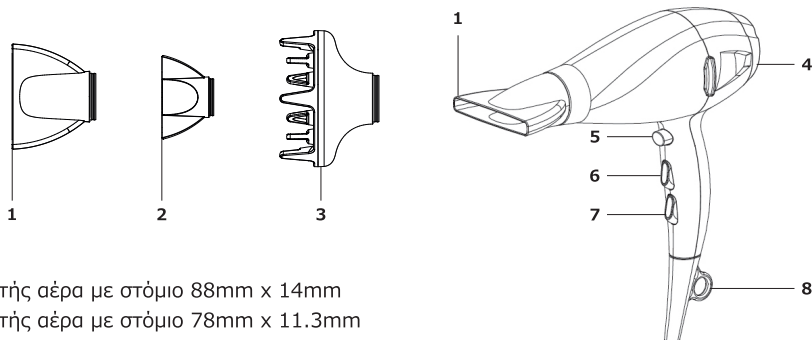
20. **⚠ ΠΡΟΕΙΔΟΠΟΙΗΣΗ:** Μην επιτρέπετε στα παιδιά να παίζουν με τα υλικά συσκευασίας. Κίνδυνος ασφυξίας!

21. Απαγορεύεται η χρήση από παιδιά.

### **⚠ ΠΡΟΕΙΔΟΠΟΙΗΣΗ:**

- Το στόμιο καθώς και η φυσούνα ζεσταίνονται κατά τη λειτουργία. Κίνδυνος εγκαύματος!
- Εάν το σεσουάρ χρησιμοποιείται στο μπάνιο, αφαιρέστε το φιλτράκι από την πρίζα μετά τη χρήση.
- Μη μπλοκάρετε την είσοδο του αέρα.
- Βεβαιωθείτε ότι η γρίλια εισόδου παραμένει απαλλαγμένη από χνούδια και τρίχες.

## ΕΠΙΣΚΟΠΗΣΗ ΣΥΣΚΕΥΗΣ



1. Συγκεντρωτής αέρα με στόμιο 88mm x 14mm
2. Συγκεντρωτής αέρα με στόμιο 78mm x 11.3mm
3. Φουσόνα
4. Κάλυμμα φίλτρου εισόδου αέρα
5. Πλήκτρο κρύου αέρα «Cool Shot»
6. Διακόπτης επιλογής επιπέδου θερμοκρασίας
7. Διακόπτης λειτουργίας / επιλογής ταχύτητας αέρα
8. Δακτύλιος ανάρτησης

## ΧΡΗΣΙΜΟΠΟΙΩΝΤΑΣ ΤΗ ΣΥΣΚΕΥΗ

Το σεσουάρ διαθέτει 2 επίπεδα ταχύτητας αέρα και 3 επίπεδα θερμοκρασίας.

1. Ρυθμίστε την επιθυμητή ταχύτητα αέρα από το διακόπτη επιλογής λειτουργίας / ταχύτητας:
  - Θέση 0: Κλειστό (OFF)
  - Θέση 1: Μέση ταχύτητα
  - Θέση 2: Υψηλή ταχύτητα
2. Ρυθμίστε το επιθυμητό επίπεδο θερμοκρασίας από το διακόπτη επιλογής επιπέδου θερμοκρασίας:
  - Θέση 1: Χαμηλή θερμοκρασία
  - Θέση 2: Μέση θερμοκρασία
  - Θέση 3: Υψηλή θερμοκρασία
3. Χρησιμοποιήστε τις υψηλές ρυθμίσεις για το στέγνωμα των μαλλιών και τις μεσαίες ρυθμίσεις για φορμάρισμα και styling.
4. Σε περίπτωση που το σεσουάρ σταματήσει να λειτουργεί για οποιονδήποτε λόγο, απενεργοποιήστε το αμέσως και αφήστε το να κρυώσει.
5. Βεβαιωθείτε ότι και οι δύο διακόπτες είναι στη θέση OFF πριν συνδέσετε το σεσουάρ στην πρίζα

### COOL SHOT (ΚΡΥΟΣ ΑΕΡΑΣ):

Με αυτό το διακόπτη μπορείτε να σταματήσετε τη διαδικασία θέρμανσης. Κρατήστε πατημένο το κουμπί για όσο διάστημα χρειάζεστε κρύο αέρα. Όταν το κουμπί απελευθερωθεί, επιστρέφει αυτόματα στη λειτουργία θερμού αέρα, με βάση τις επιλεγμένες ρυθμίσεις.

### ΚΑΛΩΔΙΟ:

1. Το καλώδιο ρεύματος πρέπει να τυλίγεται χαλαρά.
2. Μην τυλίγετε το καλώδιο γύρω από τη συσκευή ενώ είναι ακόμα ζεστή.
3. Μην τυλίγετε ποτέ το καλώδιο σφιχτά γύρω από τη συσκευή, καθώς με την πάροδο του χρόνου μπορεί να προκληθεί ζημία ή φθορά.
4. Ελέγχετε τακτικά το καλώδιο τροφοδοσίας για ζημιές.

## ΚΑΘΑΡΙΣΜΟΣ

Ακολουθήστε αυτές τις οδηγίες για να φροντίσετε σωστά και με ασφάλεια τη συσκευή σας.

1. Πάντοτε αποσυνδέετε τη συσκευή από την τροφοδοσία πριν τον καθαρισμό ή τη συναρμολόγηση.
2. Μην αφήνετε να στάζει νερό επάνω ή μέσα στη συσκευή.
3. Χρησιμοποιείτε ένα νωπό πανί για τον καθαρισμό της συσκευής.
4. Μην χρησιμοποιείτε σκληρά, λειαντικά ή διαβρωτικά απορρυπαντικά ή διαλυτικά υγρά για τον καθαρισμό της συσκευής και κανένα από τα παρακάτω ως καθαριστικό: βενζίνη, αραιωτικά ή βενζόλιο.

## ΑΠΟΘΗΚΕΥΣΗ

1. Πριν την αποθήκευση της συσκευής, αποσυνδέετε πάντα το καλώδιο από την τροφοδοσία.
2. Βεβαιωθείτε ότι η συσκευή είναι κρύα και στεγνή πριν την αποθήκευση.
3. Αποθηκεύετε πάντα τη συσκευή μακριά από παιδιά.
4. Αποθηκεύετε πάντα τη συσκευή σε ασφαλές και καθαρό μέρος. Για την καλύτερη προστασία της συσκευής, αποθηκεύστε την μέσα στην αρχική της συσκευασία.
5. Κρεμάστε το σεσουάρ από τον δακτύλιο ανάρτησης.


## ENGLISH


### PLEASE READ AND SAVE THESE IMPORTANT SAFETY INSTRUCTIONS.

Read the operating instructions carefully before putting the appliance into operation and keep the instructions, the receipt and, if possible, the box with the internal packing. If you give this device to other people, please also pass on the operating instructions.

## USER MANUAL SYMBOLS

Important information for your safety is specially marked. It is essential to comply with these instructions in order to avoid accidents and prevent damage to the machine:

 **WARNING:** This sign warns you of dangers to your health and indicates possible injury risks.

 **CAUTION:** This sign refers to possible hazards to the machine or other objects.

 **NOTE:** This sign highlights tips and information

## SAFETY INSTRUCTIONS

1. The appliance is designed exclusively for private, domestic use and for the envisaged purpose. This appliance is not fit for commercial use.
2. Do not use the appliance outdoors.
3. Check that the voltage indicated on the appliance rating label corresponds to

---

the voltage in the mains.

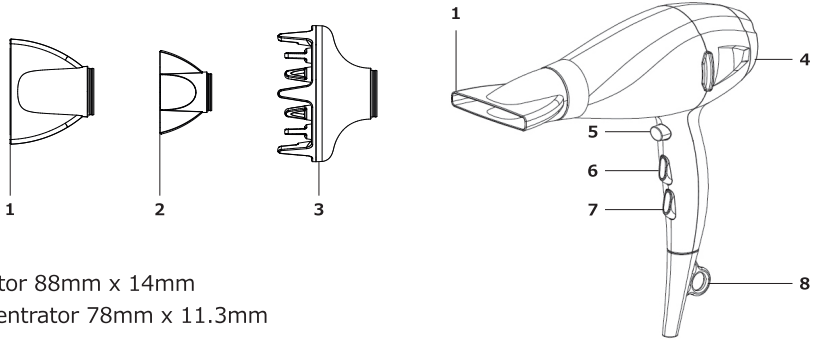
4. Always plug the appliance into an outlet that is earthed. Risk of electric shock!
5. Keep it away from sources of heat, direct sunlight, humidity (never dip it into any liquid) and sharp edges.
6. Do not use the appliance with wet hands. If the appliance is wet, unplug it immediately.
7. When storing the device, switch the appliance off and always pull the plug out of the socket (pull the plug itself, not the lead).
8. Do not pull or stretch the cable.
9. Do not operate the appliance without supervision. If you should leave the workplace, always unplug the appliance.
10. Always remove the plug from the socket after usage (pull the plug itself, not the lead).
11. **⚠ WARNING:** Do not operate the appliance with a damaged cord. In order to avoid the risk of an electric shock, never try to repair the appliance by yourself. Bring it to the authorized service station for repair. Use only the original spare parts.
12. If the surface is cracked, disconnect the appliance from the power supply to avoid electric shock.
13. Make sure the power cord is easily accessible at all times.
14. Do not cover the air outlet / inlet of the appliance during use. Always keep the air inlet / outlet clean (free of dust, hair, etc.).
15. Do not place any object in the air outlet and air inlet of the appliance.
16. **⚠ WARNING:** The appliance is not intended for use by children, disabled people or people with reduced physical, sensory or mental abilities.
17. Keep the appliance and its cord out of the reach of children and pets.
18. Do not let children play with the appliance.
19. In order to ensure your children's safety, please keep all packaging (plastic bags, boxes, polystyrene etc.) out of their reach.
20. **⚠ WARNING:** Do not allow small children to play with the foil. Danger of suffocation!
21. Children are not allowed to use the appliance.

**⚠ WARNING:**

- The nozzles become hot during operation. Risk of burns!

- If the hair dryer is used in the bathroom, unplug the appliance after use.
- Do not block the air inlet!
- Please ensure that the inlet grille remains free of fluff and hairs.

## PARTS IDENTIFICATION



1. Concentrator 88mm x 14mm
2. Slim Concentrator 78mm x 11.3mm
3. Diffuser
4. Air inlet cover
5. Cool Shot button
6. Temperature level switch
7. Air speed switch
8. Hanging loop

## USING THE APPLIANCE

The hair dryer has 2 air speed levels and 3 temperature levels:

1. Set the desired air speed level from the air speed selector switch:
  - Position 0: Power off
  - Position 1: Medium speed
  - Position 2: High speed
2. Set the desired temperature level from the temperature level selector switch:
  - Position 1: Low temperature
  - Position 2: Medium temperature
  - Position 3: High temperature
3. Use the high settings for drying hair, and medium settings for styling.
4. If the hair dryer stops working for any reason, turn it off and let it cool down.
5. Always ensure the switches are set to OFF position before plugging the unit in the power outlet.

### COOL SHOT (COLD AIR):

With this switch you can stop the heating process. Hold the cool shot button down in this position as long as desired. When the button is released, the hair dryer will automatically return to the heating function.

### MAINS CABLE:

1. The mains cable should only be wound up loosely.
2. Do not wrap the cable round the appliance when the device is still hot.
3. Never tie the cable tightly round the device, as over time this may result in the cable breaking.

- 
4. Check the mains cable regularly for damage.

### **CLEANING**

1. Always make sure that the appliance is unplugged before cleaning it.
2. Do not pour water on or inside the appliance.
3. Clean the appliance housing with a soft damp cloth.
4. Do not use anything abrasive that can scratch or damage the appliance. Do not use a wire brush or other abrasive utensils for cleaning.

### **STORAGE**

1. Always unplug the appliance before storing it.
2. Always make sure that the appliance is cold, dry and clean before storing.
3. Always store the appliance out of the reach of children.
4. Always store the appliance in a safe and clean place. For the better protection of the appliance, store it in its original packaging.
5. Hang the appliance from the hanging loop for easier storage.

Made in China



Ιωνίας Καλοχώρι, 570 09 Θεσσαλονίκη, Ελλάδα, ΤΗΛ. +30 2310 700.777

Ionias Kalochori, 570 09 Thessaloniki, Greece, TEL. +30 2310 700.777

**e-mail: [info@sun.gr](mailto:info@sun.gr) - [www.life.gr](http://www.life.gr)**